



2013CRE-133



ASOCIACIÓN DE NORMALIZACIÓN Y CERTIFICACIÓN, A.C.

Empresa Certificada ISO 9001:2008

Accesorios para Transformadores Eléctricos



BROCHURE

Sistemas de Ventilación

MVT 445



MVT 540



MVT 665



MVT 730





2013CRE-133



Empresa Certificada ISO 9001:2008



Sistemas de Enfriamiento



MVT 445



MVT 540



MVT 665



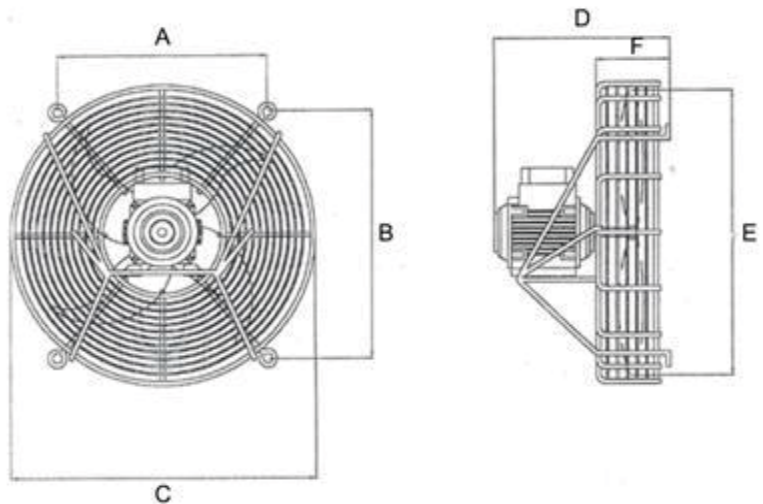
MVT 730

Características técnicas

Modelo	Caudal m ³ /h	Velocidad (r.p.m.)	N. Sonoro (dBA)	Tensión (V)	Potencia (H.P.)	Amperaje	Fact. Servicio	Peso (kg.)
MVT-445-4	7820	1700	70	220/440	¼	1.4/0.7	1.15	16
MVT-445-6	5150	1140	58	220/440	1/6	1.2/0.6	1.15	18
MVT-540-4	10500	1700	70	220/440	¼	1.4/0.7	1.15	17
MVT-540-6	7150	1140	62	220/440	1/6	1.2/0.6	1.15	19
MVT-665-4	13450	1700	72	220/440	½	2.10	1.00	23
MVT-665-6	9100	1140	62	220/440	1/6	1.2/0.6	1.15	22
MVT-730-4	14650	1700	72	220/440	½	2/1	1.00	20
MVT-730-6	9650	1140	63	220/440	1/6	1.2/0.6	1.15	22

Dimensiones

Modelo	A	B	C	D	E	F
MVT-445-4	365	365	445	308	365	130
MVT-445-6	365	365	445	308	365	130
MVT-540-4	375	445	540	308	475	130
MVT-540-6	375	445	540	308	475	130
MVT-665-4	515	515	665	385	600	130
MVT-665-6	515	515	665	385	600	130
MVT-730-4	455	610	730	328	660	130
MVT-730-6	455	610	730	328	660	130





2013CRE-133



ASOCIACIÓN DE NORMALIZACIÓN Y CERTIFICACIÓN, A.C.

Empresa Certificada ISO 9001:2008



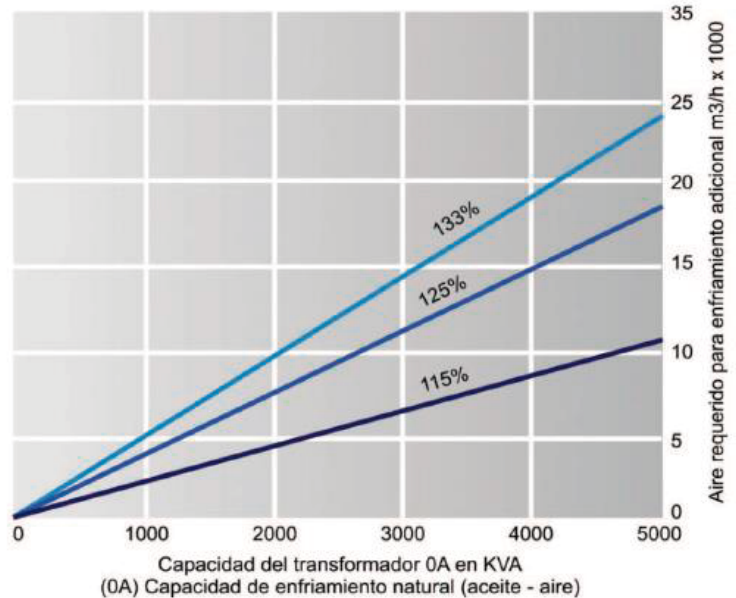
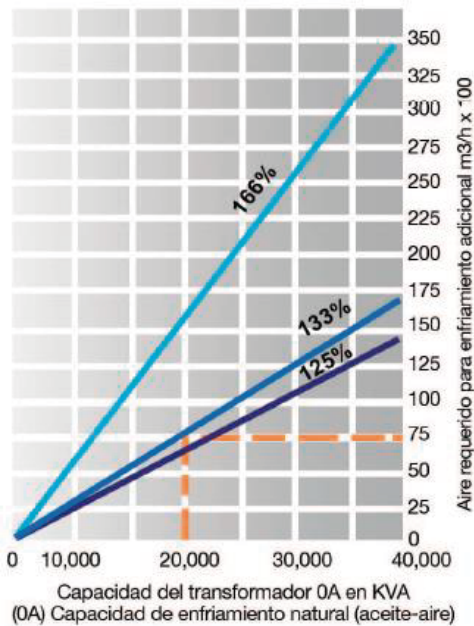
Dynamic - Vent MVT-730

EJEMPLO DE APLICACIÓN

Instrucciones para el uso de las gráficas:

Localice la capacidad en KVA requerida para el transformador en la línea inclinada que indica el porcentaje de sobrecarga solicitado (115%, 125%, 133%, etc.), en este punto desplácese horizontalmente hacia la derecha hasta encontrar en la línea vertical el caudal de aire necesario para obtener un adecuado enfriamiento.

Utilice el caudal de aire total determinado mediante el procedimiento anterior y utilice el dato del caudal proporcionado en nuestro cuadro de características técnicas para los ventiladores **DYNAMIC** para seleccionar el modelo y cantidad de equipos requeridos.



Ejemplo:

Para incrementar la carga de un transformador de 20 000 KVA en un 33%, es decir, aumentar la capacidad a 26 600 KVA podemos observar en la gráfica que se requieren 85 000 m³/h.

Para obtener un enfriamiento adecuado para el equipo, si nos referimos al cuadro de características técnicas y si el nivel de ruido y espacio nos lo permite podremos colocar 6 ventiladores modelo **MVT-730-4**, con un caudal de 14 450 m³/h por ventilador.

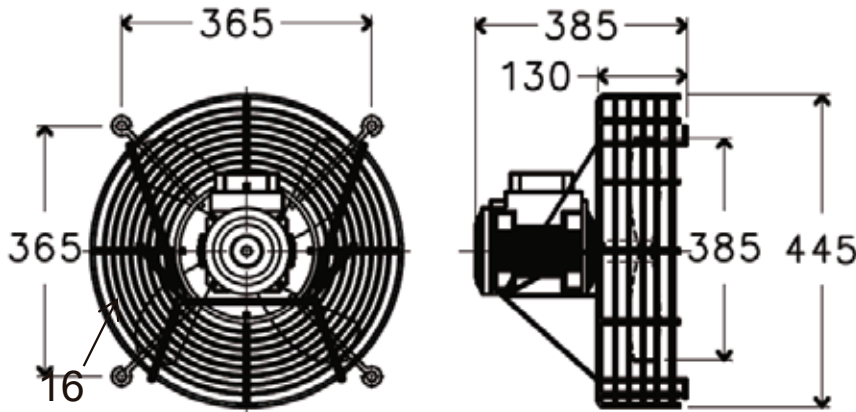
$85\ 000 / 14\ 450 = 5.88$ (usaremos 6 ventiladores)



Empresa Certificada ISO 9001:2008



VENTILADOR PARA ENFRIAMIENTO DE TRANSFORMADOR



Acot. mm

DYNAMIC-VENT	MVT-445-4
H.P.	¼
POLOS	4
R.P.M.	1685
VOLTS	220-230/440-460-480
FASES	3
HERTZ	60
CAUDAL	7820 m ³ /h
N. SONORO	70 d BA
ASPA	400 mm
AMPERS (PLENA CARGA)	1.4 / 0.7
AMPERS (ARRANQUE)	3.5 / 1.75
CLASE	F 155 °C
PESO	16 Kg.

GUARDA

Fabricado con materiales y dimensiones que cumplen con las especificaciones de la Norma internacional de seguridad OSHA. Totalmente tratada con recubrimiento de galvanizado electrolítico y una capa de pintura de Poliéster gris, para dar mayor resistencia de corrosión.

MOTOR

- Marca WEG fabricado en México.
- Cerrado a prueba de agua.
- Reconocido por las normas IEC 34-1, 1994 y NEMA MG-1 Rev.1.
- Agujeros para drenar la condensación.
- Rodamiento de bolas de ranura profunda Blindados tipo zz.
- No. de código 6202-ZZ
- Aislamiento Clase F 155 °C
- Klixon para protección térmica
- Flecha de acero inoxidable
- Grado de protección IP55

ASPA.

Fabricada en fundición de aluminio aleación 356, de una sola pieza, cuatro alas, diseño aerodinámico, garantiza alta eficiencia, operación silenciosa, balanceo estático y dinámico.



2013CRE-133

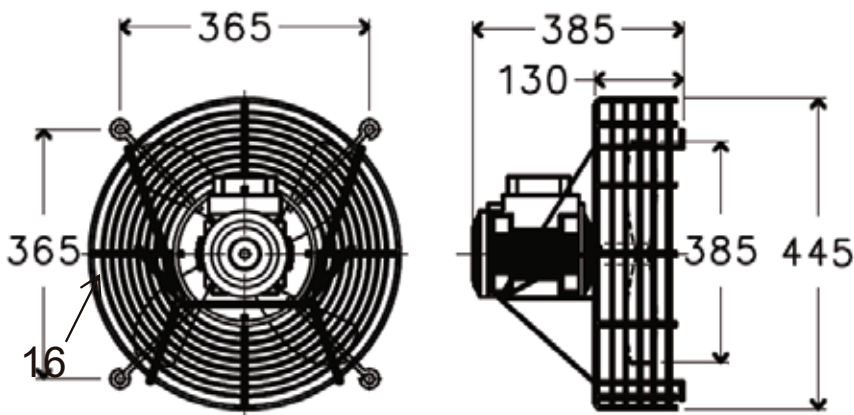


ASOCIACIÓN DE NORMALIZACIÓN Y CERTIFICACIÓN, A.C.

Empresa Certificada ISO 9001:2008



VENTILADOR PARA ENFRIAMIENTO DE TRANSFORMADOR



Acot. mm

DYNAMIC-VENT	MVT-445-6
H.P.	1/6
POLOS	6
R.P.M.	1140
VOLTS	220-230/440-460-480
FASES	3
HERTZ	60
CAUDAL	5150 m ³ /h
N. SONORO	58 d BA
ASPA	400 mm
AMPERS (PLENA CARGA)	1.2 / 0.6
AMPERS (ARRANQUE)	2.7 / 1.75
CLASE	F 155 °C
PESO	18 Kg.

GUARDA

Fabricado con materiales y dimensiones que cumplen con las especificaciones de la Norma internacional de seguridad OSHA. Totalmente tratada con recubrimiento de galvanizado electrolítico y una capa de pintura de Poliéster gris, para dar mayor resistencia de corrosión.

MOTOR

Marca WEG fabricado en México.

Cerrado a prueba de agua.

Reconocido por las normas IEC 34-1, 1994 y NEMA MG-1 Rev.1.

Rodamiento de bolas de ranura profunda Blindados tipo zz.

No. de código 6202-ZZ

Aislamiento Clase F 155 °C

Klixon para protección térmica

Flecha de acero inoxidable

Grado de protección IP55

ASPA.

Fabricada en fundición de aluminio aleación 356, de una sola pieza, cuatro alas, diseño aerodinámico, garantiza alta eficiencia, operación silenciosa, balanceo estático y dinámico.



2013CRE-133

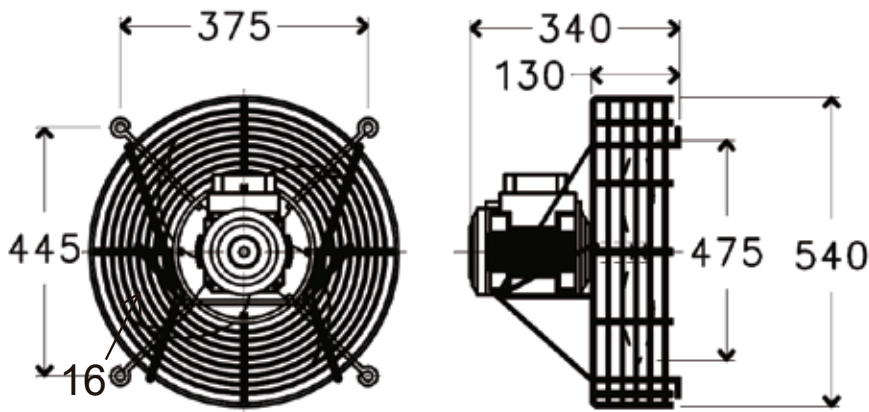


ASOCIACIÓN DE NORMALIZACIÓN Y CERTIFICACIÓN, A.C.

Empresa Certificada ISO 9001:2008



VENTILADOR PARA ENFRIAMIENTO DE TRANSFORMADOR



Acot. mm

DYNAMIC-VENT	MVT-540-4
H.P.	1/4
POLOS	4
R.P.M.	1685
VOLTS	220-230/440-460-480
FASES	3
HERTZ	60
CAUDAL	10 500 m ³ /h
N. SONORO	70 d BA
ASPA	475 mm
AMPERS (PLENA CARGA)	1.4 / 0.7
AMPERS (ARRANQUE)	3.5 / 1.75
CLASE	F 155 °C
PESO	17 Kg.

GUARDA

Fabricado con materiales y dimensiones que cumplen con las especificaciones de la Norma internacional de seguridad OSHA. Totalmente tratada con recubrimiento de galvanizado electrolítico y una capa de pintura de Poliéster gris, para dar mayor resistencia de corrosión.

MOTOR

Marca WEG fabricado en México.

Cerrado a prueba de agua.

Reconocido por las normas IEC 34-1, 1994 y NEMA MG-1 Rev.1.

Agujeros para drenar la condensación.

Rodamiento de bolas de ranura profunda Blindados tipo zz.

No. de código 6202-ZZ

Aislamiento Clase F 155 °C

Klixon para protección térmica

Flecha de acero inoxidable

Grado de protección IP55

ASPA.

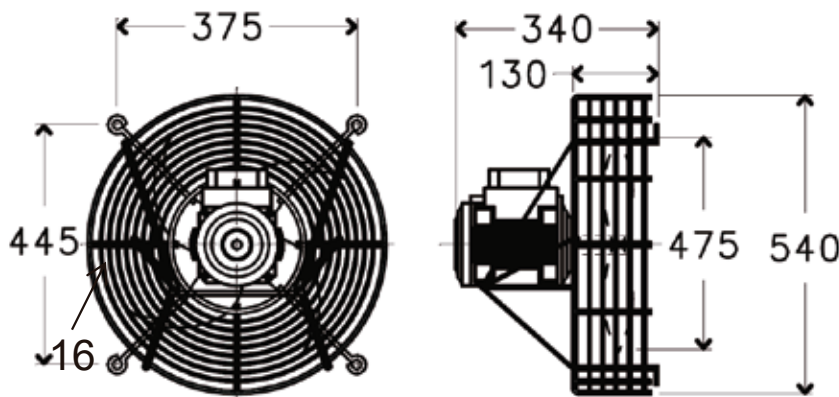
Fabricada en fundición de aluminio aleación 356, de una sola pieza, cuatro alas, diseño aerodinámico, garantiza alta eficiencia, operación silenciosa, balanceo estático y dinámico.



Empresa Certificada ISO 9001:2008



VENTILADOR PARA ENFRIAMIENTO DE TRANSFORMADOR



Acot. mm

DYNAMIC-VENT	MVT-540-6
H.P.	1/6
POLOS	6
R.P.M.	1140
VOLTS	220-230/440-460-480
FASES	3
HERTZ	60
CAUDAL	7 150 m ³ /h
N. SONORO	62 d BA
ASPA	475 mm
AMPERS (PLENA CARGA)	1.2 / 0.6
AMPERS (ARRANQUE)	2.7 / 1.35
CLASE	F 155 °C
PESO	19 Kg.

GUARDA

Fabricado con materiales y dimensiones que cumplen con las especificaciones de la Norma internacional de seguridad OSHA. Totalmente tratada con recubrimiento de galvanizado electrolítico y una capa de pintura de Poliéster gris, para dar mayor resistencia de corrosión.

MOTOR

- Marca WEG fabricado en México.
- Cerrado a prueba de agua.
- Reconocido por las normas IEC 34-1, 1994 y NEMA MG-1 Rev.1.
- Agujeros para drenar la condensación.
- Rodamiento de bolas de ranura profunda Blindados tipo zz.
- No. de código 6202-ZZ
- Aislamiento Clase F 155 °C
- Clixon para protección térmica
- Flecha de acero inoxidable
- Grado de protección IP55

ASPA.

Fabricada en fundición de aluminio aleación 356, de una sola pieza, cuatro alas, diseño aerodinámico, garantiza alta eficiencia, operación silenciosa, balanceo estático y dinámico.



2013CRE-133

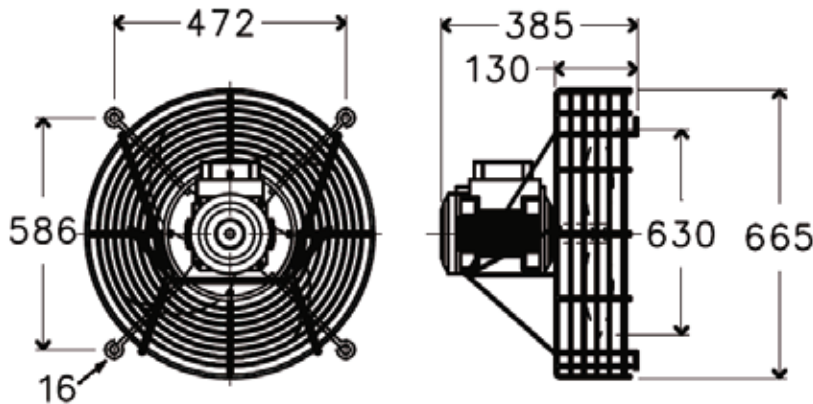


ASOCIACIÓN DE NORMALIZACIÓN Y CERTIFICACIÓN, A.C.

Empresa Certificada ISO 9001:2008



VENTILADOR PARA ENFRIAMIENTO DE TRANSFORMADOR



Acot. mm

DYNAMIC-VENT	MVT-665-4
H.P.	½
POLOS	4
R.P.M.	1685
VOLTS	220-230/440-460-480
FASES	3
HERTZ	60
CAUDAL	13 450 m³/h
N. SONORO	72 d BA
ASPA	630 mm
AMPERS (PLENA CARGA)	2/1
AMPERS (ARRANQUE)	4.0 / 2.0
CLASE	F 155 °C
PESO	23 Kg.

GUARDA

Fabricado con materiales y dimensiones que cumplen con las especificaciones de la Norma internacional de seguridad OSHA. Totalmente tratada con recubrimiento de galvanizado electrolítico y una capa de pintura de Poliéster gris, para dar mayor resistencia de corrosión.

MOTOR

Marca WEG fabricado en México.

Cerrado a prueba de agua.

Reconocido por las normas IEC 34-1, 1994 y NEMA MG-1 Rev.1.

Agujeros para drenar la condensación.

Rodamiento de bolas de ranura profunda Blindados tipo zz.

No. de código 6202-ZZ

Aislamiento Clase F 155 °C

Klixon para protección térmica

Flecha de acero inoxidable

Grado de protección IP55

ASPA.

Fabricada en fundición de aluminio aleación 356, de una sola pieza, cuatro alas, diseño aerodinámico, garantiza alta eficiencia, operación silenciosa, balanceo estático y dinámico.



2013CRE-133

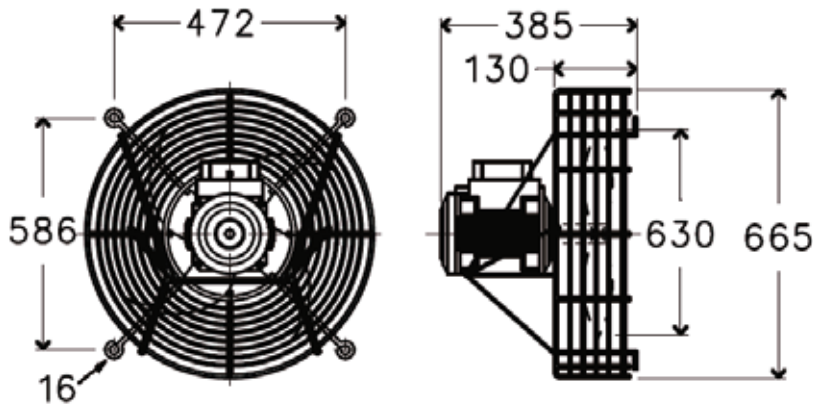


ASOCIACIÓN DE NORMALIZACIÓN Y CERTIFICACIÓN, A.C.

Empresa Certificada ISO 9001:2008



VENTILADOR PARA ENFRIAMIENTO DE TRANSFORMADOR



Acot. mm

DYNAMIC-VENT	MVT-665-6
H.P.	1/6
POLOS	6
R.P.M.	1140
VOLTS	220-230/440-460-480
FASES	3
HERTZ	60
CAUDAL	9100 m ³ /h
N. SONORO	62 d BA
ASPA	630 mm
AMPERS (PLENA CARGA)	1.2 / 0.6
AMPERS (ARRANQUE)	2.7 / 1.35
CLASE	F 155 °C
PESO	22 Kg.

GUARDA

Fabricado con materiales y dimensiones que cumplen con las especificaciones de la Norma internacional de seguridad OSHA. Totalmente tratada con recubrimiento de galvanizado electrolítico y una capa de pintura de Poliéster gris, para dar mayor resistencia de corrosión.

MOTOR

- Marca WEG fabricado en México.
- Cerrado a prueba de agua.
- Reconocido por las normas IEC 34-1, 1994 y NEMA MG-1 Rev.1.
- Agujeros para drenar la condensación.
- Rodamiento de bolas de ranura profunda Blindados tipo zz.
- No. de código 6202-ZZ
- Aislamiento Clase F 155 °C
- Klixon para protección térmica
- Flecha de acero inoxidable
- Grado de protección IP55

ASPA.

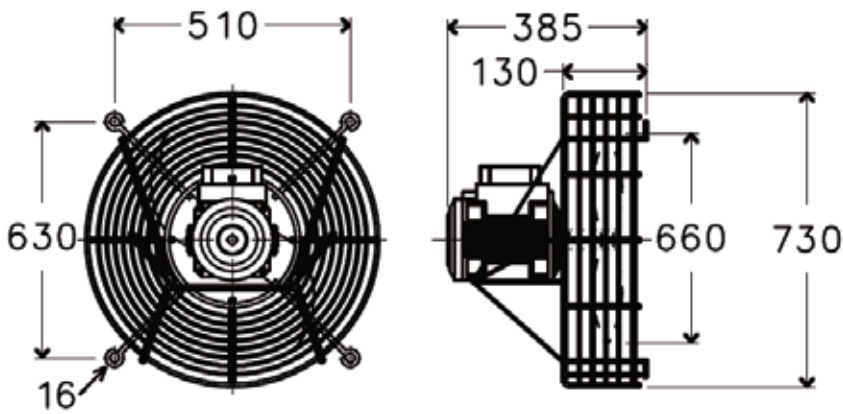
Fabricada en fundición de aluminio aleación 356, de una sola pieza, cuatro alas, diseño aerodinámico, garantiza alta eficiencia, operación silenciosa, balanceo estático y dinámico.



Empresa Certificada ISO 9001:2008



VENTILADOR PARA ENFRIAMIENTO DE TRANSFORMADOR



Acot. mm

DYNAMIC-VENT	MVT-730-4
H.P.	½
POLOS	4
R.P.M.	1685
VOLTS	220-230/440-460-480
FASES	3
HERTZ	60
CAUDAL	14 650 m³/h
N. SONORO	72 d BA
ASPA	660 mm
AMPERS (PLENA CARGA)	2 / 1
AMPERS (ARRANQUE)	3.5 / 1.75
CLASE	F 155 °C
PESO	20 Kg.

GUARDA

Fabricado con materiales y dimensiones que cumplen con las especificaciones de la Norma internacional de seguridad OSHA. Totalmente tratada con recubrimiento de galvanizado electrolítico y una capa de pintura de Poliéster gris, para dar mayor resistencia de corrosión.

MOTOR

- Marca WEG fabricado en México.
- Cerrado a prueba de agua.
- Reconocido por las normas IEC 34-1, 1994 y NEMA MG-1 Rev.1.
- Agujeros para drenar la condensación.
- Rodamiento de bolas de ranura profunda Blindados tipo zz.
- No. de código 6202-ZZ
- Aislamiento Clase F 155 °C
- Klixon para protección térmica
- Flecha de acero inoxidable
- Grado de protección IP55

ASPA.

Fabricada en fundición de aluminio aleación 356, de una sola pieza, dos alas, diseño aerodinámico, garantiza alta eficiencia, operación silenciosa, balanceo estático y dinámico.



2013CRE-133

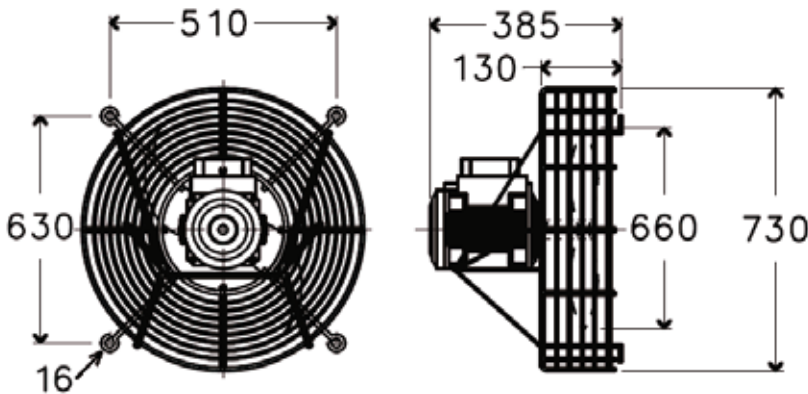


ASOCIACIÓN DE NORMALIZACIÓN Y CERTIFICACIÓN, A.C.

Empresa Certificada ISO 9001:2008



VENTILADOR PARA ENFRIAMIENTO DE TRANSFORMADOR



Acot. mm

DYNAMIC-VENT	MVT-730-6
H.P.	1/6
POLOS	6
R.P.M.	1140
VOLTS	220-230/440-460-480
FASES	3
HERTZ	60
CAUDAL	9 650 m ³ /h
N. SONORO	63 d BA
ASPA	660 mm
AMPERS (PLENA CARGA)	1.2 / 0.6
AMPERS (ARRANQUE)	2.7 / 1.35
CLASE	F 155 °C
PESO	22 Kg.

GUARDA

Fabricado con materiales y dimensiones que cumplen con las especificaciones de la Norma internacional de seguridad OSHA. Totalmente tratada con recubrimiento de galvanizado electrolítico y una capa de pintura de Poliéster gris, para dar mayor resistencia de corrosión.

MOTOR

- Marca WEG fabricado en México.
- Cerrado a prueba de agua.
- Reconocido por las normas IEC 34-1, 1994 y NEMA MG-1 Rev.1.
- Agujeros para drenar la condensación.
- Rodamiento de bolas de ranura profunda Blindados tipo zz.
- No. de código 6202-ZZ
- Aislamiento Clase F 155 °C
- Klixon para protección térmica
- Flecha de acero inoxidable
- Grado de protección IP55

ASPA.

Fabricada en fundición de aluminio aleación 356, de una sola pieza, dos alas, diseño aerodinámico, garantiza alta eficiencia, operación silenciosa, balanceo estático y dinámico.